

Федеральное государственное унитарное предприятие  
«Всероссийский научно-исследовательский институт метрологии им. Д.И. Менделеева»  
ФГУП «ВНИИМ им. Д.И. Менделеева»

СОГЛАСОВАНО

Генеральный директор

ФГУП «ВНИИМ им. Д.И. Менделеева»

Заместитель генерального директора



(подпись)

А.Н. Пронин

М.п. «20» октября 2023 г.

Государственная система по обеспечению единства измерений  
Наборы однозначных мер электрического сопротивления термостатированные  
МС3050Т


Методика поверки

МП 2202-0095-2023

Заместитель руководителя лаборатории  
государственных эталонов в области измерения  
параметров электрических цепей

 Е.В. Кривицкая  
(подпись)

Научный сотрудник

 И.А. Самодуров  
(подпись)

г. Санкт-Петербург

2023 г.

## 1 Общие положения

### 1.1 Область применения

Настоящая методика поверки применяется для поверки наборов однозначных мер электрического сопротивления термостатированных МС3050Т (далее по тексту - НОМЭСТ) в диапазоне номинальных значений электрического сопротивления от 0,001 Ом до 100 кОм, используемых в качестве вторичных (рабочих) эталонов единицы электрического сопротивления, рабочих эталонов 1, 2, 3, 4 разрядов единицы электрического сопротивления, средств измерений по классу точности в соответствии с Приказом Росстандарта № 3456 от 30 декабря 2019 г. «Об утверждении Государственной поверочной схемы для средств измерений электрического сопротивления постоянного и переменного тока».

В результате поверки должны быть подтверждены следующие метрологические требования, приведенные в таблице 1.

При определении метрологических характеристик, в рамках проводимой поверки, обеспечивается передача единицы электрического сопротивления в соответствии с государственной поверочной схемой, утвержденной Приказом Росстандарта от 30 декабря 2019 г. № 3456 «Об утверждении Государственной поверочной схемы для средств измерений электрического сопротивления постоянного и переменного тока», подтверждающая прослеживаемость к Государственному первичному эталону единицы электрического сопротивления ГЭТ 14-2014.

Таблица 1 – Метрологические требования

Класс точности ОМЭС	Определяемые характеристики при применении		
	в качестве рабочего средства измерений	в качестве рабочего разрядного эталона	в качестве рабочего (вторичного) эталона (ВЭТ)
0,0005	Доверительная граница погрешности ( $P=0,95$ ), относительная нестабильность сопротивления за год, относительное отклонение действительного значения сопротивления ОМЭС	Доверительная граница погрешности ( $P=0,95$ ), относительная нестабильность сопротивления за год	Суммарное среднее квадратическое отклонение, доверительная граница погрешности ( $P=0,95$ ), относительная нестабильность сопротивления за год
0,001			-
0,002			-
0,005			-
Примечание. Значение характеристик для соответствующих классов точности указано в таблице 2			

Таблица 2 – Метрологические характеристики ОМЭС

Наименование характеристики	Значение для класса точности			
	0,0005	0,001	0,002	0,005
Доверительные границы погрешности ( $P=0,95$ ) для номинальных значений, % от 0,001 Ом до 1 Ом от 1 Ом до 100000 Ом включ.	0,0002	0,0004	0,0005	0,002
	0,0001	0,0002	0,0004	0,001
Суммарное среднее квадратическое отклонение, для номинальных значений, $10^{-6}$ , не более от 1 Ом до 100 Ом от 100 Ом до 10000 Ом от 10000 Ом до 100000 Ом включ.	0,3	-	-	-
	0,15			
	0,2			



Наименование характеристики	Значение для класса точности			
	0,0005	0,001	0,002	0,005
Пределы допускаемой относительной нестабильности сопротивления за год для номинальных значений, %				
от 0,001 Ом до 1 Ом	±0,0005	±0,0008	±0,0010	±0,005
от 1 Ом до 100000 Ом включ.	±0,0003	±0,0006	±0,0008	±0,002
от 1 Ом до 100 Ом (для ВЭТ)	±0,0003	-	-	-
от 100 Ом до 10000 Ом (для ВЭТ)	±0,00015	-	-	-
от 10000 Ом до 100000 Ом включ. (для ВЭТ)	±0,0002	-	-	-
Допускаемое отклонение действительного значения сопротивления от номинального при первичной поверке, %, не более				
в диапазоне от 0,001 до 0,999 Ом включ.	±0,01	±0,01	±0,01	±0,01
в диапазоне от 1 до 100000 Ом включ.	±0,005	±0,005	±0,005	±0,005
Соответствие максимальному уровню эталона в соответствии с приказом Росстандарта № 3456 от 30.12.2019				
от 0,001 Ом до 1 Ом	1 Р	2 Р	3 Р	4 Р
от 1 Ом до 100000 Ом включ.	ВЭТ	1 Р	2 Р	3 Р

Данная методика поверки устанавливает методику первичной и периодической поверок НОМЭСТ. Методикой поверки предусмотрена возможность проведения поверки меньшего числа встроенных однозначных мер электрического сопротивления (далее по тексту – ОМЭС) и возможность присвоения статуса эталона ОМЭС по-отдельности.

Методы, обеспечивающие реализацию методики поверки: прямое измерение эталоном величины, воспроизводимой подвергаемой поверке мерой; сличение поверяемого средства измерений с эталоном с помощью компаратора. Методы, обеспечивающие реализацию методики поверки, описаны в приложении А.

Возможно применение других методов измерений при проведении поверки, не приведенных в приложении А, удовлетворяющие метрологическим требованиям НОМЭСТ.

## 2 Перечень операций поверки средства измерений

Для поверки НОМЭСТ должны быть выполнены операции, указанные в таблице 3.

Таблица 3 – Перечень операций поверки

Наименование операции	Обязательность выполнения операций поверки при		Номер раздела (пункта) методики поверки, в соответствии с которым выполняется операция поверки
	первичной поверке	периодической поверке	
Внешний осмотр средства измерений	Да	Да	7
Подготовка к поверке и опробование средства измерений	-	-	8
Контроль условий поверки	Да	Да	8.1
Проверка электрической прочности изоляции	Да	Нет	8.2
Проверка сопротивления изоляции	Да	Нет	8.3
Опробование	Да	Да	8.4

Наименование операции	Обязательность выполнения операций поверки при		Номер раздела (пункта) методики поверки, в соответствии с которым выполняется операция поверки
	первичной поверке	периодической поверке	
Проверка программного обеспечения средства измерений	Да	Да	9
Определение метрологических характеристик и подтверждение соответствия метрологическим требованиям:	-	-	10
Определение относительного отклонения действительного значения сопротивления ОМЭС из состава НОМЭСТ от номинального	Да	Да (в случае, когда ОМЭС поверяется по классу точности)	10.1
Определение действительного значения сопротивления ОМЭС из состава НОМЭСТ и доверительной границы погрешности (P=0,95)	Да	Да	10.2
Определение относительной нестабильности за год ОМЭС из состава НОМЭСТ	Нет	Да	10.3
Подтверждение соответствия средства измерений обязательным метрологическим требованиям	Нет	Да	10.4

### 3 Требования к условиям проведения поверки

Таблица 4 – Требования к условиям проведения поверки

Влияющая величина	Значение влияющей величины
Температура окружающего воздуха (номинальная)*, °С	20
отклонение температуры окружающего воздуха от номинальной, °С, не более	±2
Относительная влажность воздуха, %, не более	80
Атмосферное давление, кПа (мм рт. ст.)	от 84 до 106,7 (от 630 до 800)
Напряжение питающей сети переменного тока, В	220±22
Частота питающей сети, Гц	50±1

\* - номинальное значение температуры окружающего воздуха выбирается из ряда 18, 19, 20, 21, 22, 23, 24, 25 и указано в формуляре на НОМЭСТ (по умолчанию 20 °С).

### 4 Требования к специалистам, осуществляющим поверку

К проведению поверки допускаются лица, изучившие настоящую методику поверки, эксплуатационные документы НОМЭСТ и измерительное оборудование, Приказ Росстандарта №3456 от 30 декабря 2019 г.



К проведению поверки допускаются юридические лица или индивидуальные предприниматели, аккредитованные на право проведения поверки.

## 5 Метрологические и технические требования к средствам поверки

Таблица 5 – Метрологические и технические требования к средствам поверки

Операции поверки, требующие применение средств поверки	Наименование и тип (условное обозначение) основного или вспомогательного средства поверки; обозначение нормативного документа, регламентирующего технические требования, и (или) метрологические и основные технические характеристики средства поверки	Перечень рекомендуемых средств поверки
п. 8.1 Контроль условий поверки	Средства измерений температуры окружающего воздуха в диапазоне измерений от 18 °С до 22 °С с абсолютной погрешностью не более 0,5 °С; Средства измерений относительной влажности воздуха в диапазоне не более 80 % с погрешностью не более 3 %; Средства измерений атмосферного давления в диапазоне от 84 до 106,7 кПа, с абсолютной погрешностью не более 0,5 кПа; Средства измерений напряжения сети переменного тока в диапазоне от 100 В до 250 В, с погрешностью не более 3 %;	Прибор комбинированный Testo 622, рег. № в ФИФ ОЕИ 53505-13; Мультиметр 34401А, рег. № в ФИФ ОЕИ 54848-13; Измеритель качества электрической энергии портативный ИКЭП, рег. № в ФИФ ОЕИ 87567-22
п. 8.2 Проверка электрической прочности изоляции	Измеритель электрической прочности изоляции, в качестве источника напряжения переменного тока 50 Гц до 10 кВ	Установка для проверки параметров электрической безопасности GPT-79803, рег. № в ФИФ ОЕИ 50682-12
п. 8.3 Определение сопротивления изоляции	Измеритель сопротивления (на испытательное напряжение не ниже 500 В) в диапазоне измерений от 1 МОм до 1 ГОм	Тераомметр Щ404-М1, рег. № в ФИФ ОЕИ 12070-89
п. 10 Определение метрологических характеристик и подтверждение соответствия обязательным метрологическим требованиям	Меры электрического сопротивления, аттестованные в качестве вторичных эталонов, эталонов 1, 2, 3 разрядов в соответствии с Приказом Росстандарта № 3456 от 30 декабря 2019 г., в диапазоне номинальных значений сопротивления от 1 МОм до 100 кОм. Измерители электрического сопротивления аттестованные в качестве вторичных эталонов, эталонов 1, 2, 3 разрядов в соответствии с Приказом Росстандарта № 3456 от 30 декабря	Катушки электрического сопротивления измерительные Р310, Р321, Р331, рег. № в ФИФ ОЕИ 1162-58; Меры электрического сопротивления однозначные МС 3050, рег. № в ФИФ ОЕИ 28926-05; Меры электрического сопротивления однозначные МС 3050М, рег. № в ФИФ ОЕИ 46843-11; Наборы однозначных мер электрического сопротивления



Операции поверки, требующие применение средств поверки	Наименование и тип (условное обозначение) основного или вспомогательного средства поверки; обозначение нормативного документа, регламентирующего технические требования, и (или) метрологические и основные технические характеристики средства поверки	Перечень рекомендуемых средств поверки
	2019 г., в диапазоне номинальных значений сопротивления от 1 мОм до 100 кОм. Средства измерений электрического сопротивления, аттестованные в качестве вторичных эталонов, эталонов 1, 2, 3 разрядов в соответствии с Приказом Росстандарта № 3456 от 30 декабря 2019 г., в диапазоне номинальных значений сопротивления от 1 мОм до 100 кОм.	термостатированные МС 3050Т, рег. № в ФИФ ОЕИ 42649-09 и МС3050Т рег. № в ФИФ ОЕИ 85372-22; Компаратор сопротивления полуавтоматический цифровой Р3015, рег. № в ФИФ ОЕИ 9933-85; Установка мостовая для измерения сопротивления УМИС-2М, рег. № в ФИФ ОЕИ 9933-85; Мосты-компараторы постоянного тока для измерения электрического сопротивления автоматические серии 6622А модели: 6622А-В, 6622А-ХR, 6622А-ХPR, 6622А-ХPS, 6622А-НV, 6622А-Т, рег. № в ФИФ ОЕИ 61103-15; Мультиметр 3458А, рег. № в ФИФ ОЕИ 77012-19.
<p>Примечание - Допускается использовать при поверке другие средства измерений утвержденного типа и поверенные, аттестованные эталоны и аттестованное испытательное оборудование, удовлетворяющие метрологическим требованиям, указанным в таблице.</p> <p>В случае изменения Государственной поверочной схемы (ГПС) для средств измерений электрического сопротивления, необходимо сопоставить требования к средствам поверки и обязательные требования действующей ГПС.</p> <p>Работа с указанными средствами измерений должна проводиться в соответствии с документацией по их эксплуатации.</p>		

## 6 Требования (условия) по обеспечению безопасности проведения поверки

При проведении поверки должны быть соблюдены требования безопасности, установленные ГОСТ 12.3.019-80 «Правила техники безопасности, при эксплуатации электроустановок потребителей», «Межотраслевыми правилами по охране труда (правила безопасности) при эксплуатации электроустановок». Соблюдены требования безопасности, изложенные в эксплуатационной документации на НОМЭСТ.

При проведении поверки, поверяемые СИ и СИ, применяемые при поверке должны быть заземлены.

Требования безопасности – по ГОСТ 12.2.091-2012 категории измерений I и для степеней защиты в соответствии с описанием типа.

## 7 Внешний осмотр средства измерений

При проведении внешнего осмотра должно быть установлено соответствие НОМЭСТ следующим требованиям:



- НОМЭСТ, представленный на периодическую поверку, должен иметь данные о предыдущей поверке;
- НОМЭСТ, выпущенный из производства, а также после ремонта блока мер или терморегулятора, должен быть представлен на первичную поверку с оформленным формуляром;
- НОМЭСТ должен иметь неповрежденные клейма и пломбы предприятия – изготовителя;
- корпус НОМЭСТ, лицевая панель с элементами индикации, зажимы и элементы коммутации питающего напряжения не должны иметь механических повреждений;
- отсутствие нарушения жесткой фиксации электрических соединителей для подключения внешних цепей к НОМЭСТ;
- отсутствие механических повреждений наружных частей;
- отсутствие маркировки на панели или корпусе, не соответствующей требованиям ГОСТ 23737;
- соответствие внешнего вида СИ описанию типа СИ;
- соответствие места нанесения знака утверждения типа в месте, указанном в описании типа СИ;
- соблюдение требований по защите СИ от несанкционированного доступа, указанных в описании типа СИ;
- отсутствие дефектов, способных оказать влияние на безопасность проведения поверки и (или) на результаты поверки;
- отсутствие внутри корпуса посторонних предметов или отсоединившихся деталей.

Результаты внешнего осмотра считаются положительными, если НОМЭС соответствует вышеуказанным требованиям.

## **8 Подготовка к поверке и опробование средства измерений**

### **8.1 Контроль условий поверки**

Выдержать НОМЭСТ в течение не менее 4 ч при условиях окружающей среды, указанных в таблице 4 во включенном состоянии.

Подготовить к работе эталоны и средства измерений, используемые при поверке (таблица 5) в соответствии с эксплуатационной документацией.

Проверить условия окружающей среды: температуру окружающего воздуха, относительную влажность воздуха, атмосферное давление, напряжение и частоту питающей сети переменного тока. Условия окружающей среды, напряжение и частота питающей сети переменного тока не должны превышать значений, указанных в пункте 3 (таблица 4).

### **8.2 Проверка электрической прочности изоляции**

Изоляция НОМЭСТ должна выдержать в течение 1 мин. действие испытательного напряжения переменного тока 500 В частотой  $(50 \pm 1)$  Гц между изолированной по постоянному току электрической цепью каждой ОМЭС из состава НОМЭСТ и корпусом (контакт защитного заземления).

Испытательное напряжение необходимо прикладывать к каждой ОМЭС в отдельности между соединенными на коротко выводами ОМЭС и контактом защитного заземления, расположенного на задней или боковой панели НОМЭСТ (в зависимости от модификации). Результаты поверки считать положительными, если не произошло пробоя или перекрытия изоляции.

### **8.3 Определение сопротивления изоляции**



Определение электрического сопротивления изоляции проводят при напряжении  $(500 \pm 100)$  В. Электрическое сопротивление изоляции каждой ОМЭС, из состава НОМЭСТ, определяется между корпусом (контакт « $\oplus$ ») и изолированными по постоянному току электрическими цепями каждой ОМЭС (разъем «I<sub>2</sub>» ОМЭС).

Результаты определения сопротивления изоляции считаются положительными, если измеренное значение сопротивления изоляции не менее значения, определяемого по формуле:

$$R_{из} = \frac{5 \cdot 10^3 \cdot R_H}{c}, \quad (1)$$

где  $R_H$  – номинальное значение сопротивления,  
 $c$  – класс точности ОМЭС.

#### 8.4 Опробование

При опробовании проверяют:

- исправность электрических соединителей для подключения внешних цепей к ОМЭС и встроенному термометру сопротивления.

- после включения тумблера питания, проверить наличие свечения светодиодного индикатора; на дисплее проверить информацию о температуре термостатирования, модификацию, заводской номер и год выпуска НОМЭСТ.

Результат опробования считается положительным если электрические соединители исправны, на дисплее отображается вся информация. Модификация на дисплее соответствует модификации на шильде.

#### 9 Проверка программного обеспечения средства измерений

Проверку программного обеспечения НОМЭСТ проводят путем идентификации НОМЭСТ и проверки номера версии ПО.

Результат проверки считается положительным если идентификационные данные встроенного и автономного ПО соответствуют данным, указанными в описании типа.

#### 10 Определение метрологических характеристик ОМЭС и подтверждение соответствия средства измерений метрологическим требованиям

##### 10.1 Определение относительного отклонения действительного значения сопротивления ОМЭС из состава НОМЭСТ от номинального

Проводят измерения НОМЭСТ одним из методов, указанных в приложении А. Метод поверки выбирается в соответствии с кл.т. ОМЭС из состава НОМЭСТ.

Относительное отклонение  $\delta$  измеренного значения сопротивления ОМЭС из состава НОМЭСТ от номинального определяют по формуле:

$$\delta = \frac{R_i - R_{ном}}{R_{ном}} \cdot 100, \quad (2)$$

где  $R_i$  – измеренное значение электрического сопротивления ОМЭС  
 $R_{ном}$  – номинальное значение электрического сопротивления ОМЭС.

Результаты определения метрологических характеристик (далее - МХ) считать положительными, если  $\delta$  не превышает предельных значений, указанных таблице 2.



## 10.2 Определение действительного значения сопротивления ОМЭС из состава НОМЭСТ и доверительной границы погрешности (P=0,95)

Проводят измерения НОМЭСТ одним из методов, указанных в приложении А. Метод поверки выбирается в соответствии с кл.т. ОМЭС или присвоенным статусом эталона ОМЭС из состава НОМЭСТ.

Определяют действительное значение сопротивления поверяемой меры  $R_i$ , при использовании меры из состава исходного эталона, по формуле:

$$R_i = R_N + \Delta R \quad (3)$$

где  $R_N$  — действительное значение сопротивления ОМЭС из состава исходного эталона, Ом;  $\Delta R$  — измеренная разность между действительным значением сопротивления поверяемой ОМЭС и  $R_N$ , Ом.

Доверительную границу погрешности  $\delta_o$  при доверительной вероятности 0,95 при числе измерений 10 определяют формуле:

$$\delta_o = 2,3 \cdot S_\Sigma \quad (4)$$

где:

$$S_\Sigma = \sqrt{S_{k1}^2 + S_{k2}^2 + S_v^2} \quad (5)$$

где:  $S_{k1}$ ,  $S_{k2}$  - среднеквадратическое отклонение результатов измерений, полученных при предыдущей и настоящей поверке;

$$S_v = \frac{v_3}{\sqrt{3}} \frac{\vartheta}{12} \quad (6)$$

где:

$v_3$  — нестабильность исходного эталона;

$\vartheta$  — число месяцев, прошедших с момента поверки исходного эталона до момента проведения поверки.

Результаты определения МХ считаются положительными, если доверительная граница погрешности не превышает значений, указанных в таблице 2.

## 10.3 Определение относительной нестабильности за год ОМЭС из состава НОМЭСТ

Относительную нестабильность сопротивления за год  $v_o$  ОМЭС, входящих в НОМЭСТ, определяют по формуле:

$$v_o = \frac{R_{\delta 1} - R_{\delta 2}}{m \cdot R_{ном}} \cdot 100, \quad (7)$$

где  $R_{\delta 1}$  — действительное значение ОМЭС при настоящей поверке, Ом;  
 $R_{\delta 2}$  — действительное значение ОМЭС при предыдущей поверке, Ом;  
 $m$  — число лет, прошедших со времени предыдущей поверки.

Результаты определения МХ считать положительными, если  $v_o$  не превышает значений, указанных в таблице 2.

#### 10.4 Подтверждение соответствия средства измерений метрологическим требованиям

Оценка соответствия НОМЭСТ обязательным метрологическим требованиям к вторичному (рабочему) эталону или рабочему эталону 1-го, 2-го, 3-го, 4-го разрядов проводится на соответствие требованиям приказа Росстандарта от 30.12.2019 г. № 3456 «Об утверждении государственной поверочной схемы для средств измерений электрического сопротивления постоянного и переменного тока» с учетом п 1.5.1 и 1.5.2 приказа Росстандарта от 30.12.2019 г. № 3456.

Присвоение статуса эталона возможно для отдельных ОМЭС, входящих в состав одной НОМЭСТ.

При выборе метода измерений в соответствии с Приложением А должен учитываться класс точности или присвоенный статус эталона поверяемых ОМЭС из состава НОМЭСТ. Допустимый максимальный уровень эталона для каждого класса точности указан в таблице 2.

При проведении оценки соответствия обязательным метрологическим требованиям определяются следующие метрологические характеристики в соответствии с таблицей 1: доверительная граница погрешности  $\delta_0$  при доверительной вероятности 0,95, суммарное среднее квадратическое отклонение, относительная нестабильность за год.

Доверительную границу погрешности  $\delta_0$  при доверительной вероятности 0,95 определяют по формуле (4).

Относительную нестабильность за год рассчитывают по формуле (7).

Суммарное среднее квадратическое отклонение  $S_{\Sigma 0}$ , в процентах, определяют по формуле:

$$S_{\Sigma 0} = \sqrt{S^2 + S_{\theta}^2}, \quad (8)$$

где  $S$  – СКО случайной погрешности измерения при 10 независимых измерений, в процентах;

$S_{\theta}$  – СКО суммарной неисклѐченной систематической погрешности.

СКО суммарной неисклѐченной систематической погрешности (НСП) вычисляют по формуле:

$$S_{\theta} = \sqrt{\frac{\theta_T^2}{3} + \frac{\theta_M^2}{3} + \frac{\theta_{\Delta}^2}{3}}, \quad (9)$$

где:

$\theta_T$  – границы составляющей относительной НСП, обусловленные эталонной мерой, в процентах;

$\theta_M$  – границы составляющей относительной НСП, обусловленные измерителем сопротивления в процентах;

$\theta_{\Delta}$  – границы составляющей относительной НСП, обусловленные кратковременным временным дрейфом поверяемой меры в процентах. Рассчитывается по формуле:

$$\theta_{\Delta} = \frac{R10 - R1}{R_{НОМ}} \cdot 100 \% \quad (10)$$

где:  $R10$  – измеренное значение сопротивления при 10 независимых измерениях (10 по счету);

$R1$  – измеренное значение сопротивления при 10 независимых измерениях (1 по счету);

$R_{НОМ}$  – номинальное значение сопротивления поверяемой меры.

Результаты оценки считаются положительными, если доверительная граница погрешности  $\delta_0$  при доверительной вероятности 0,95, суммарное среднее квадратическое



отклонение, относительная нестабильность за год не превышают значений, указанных в таблице 2.

## **11 Оформление результатов поверки**

Результаты первичной и периодической поверки НОМЭСТ передаются в Федеральный информационный фонд по обеспечению единства измерений.

Рекомендуемая форма протокола поверки приведена в Приложении Б.

Если по результатам поверки НОМЭСТ признают негодной, то оформляется извещение о непригодности с протоколом поверки (Приложении Б).

Знак поверки наносится на свидетельство о поверке (при его оформлении) по требованию заказчика.

## А.1 Методы определения действительного значения сопротивления ОМЭС

### А.1.1 Метод сличения (замещения) с помощью цифрового омметра, применяемого в качестве компаратора

Поверяемую ОМЭС подключают к эталонному цифровому омметру (далее – омметр) в соответствии с указаниями технической документацией (ТД) на омметр. Выполняют однократное или многократные измерения в соответствии с требованиями ТД на омметр. Погрешность измерения действительного значения сопротивления при однократном измерении равна погрешности омметра. Погрешность измерения действительного значения сопротивления при многократных измерениях определяют согласно требованиям ТД на омметр. Действительное значение сопротивления поверяемой ОМЭС  $R_{dx}$  определяют по формуле (А2). Подсоединяют эталонную меру сопротивления к омметру (в соответствии с требованиями ТД на омметр) и определяют поправку  $\Delta$  омметра по формуле (А1).

$$\Delta = R_d - R_s \quad (A1)$$

где:  $R_d$  – действительное значение эталонной меры сопротивления;

$R_s$  – измеренное значение сопротивления эталонной меры эталонным омметром.

$$R_{dx} = R_x + \Delta \quad (A2)$$

где:  $R_x$  – измеренное значение сопротивления поверяемой ОМЭС на эталонном омметре.

### А.1.2 Измерение с помощью моста для измерения электрического сопротивления постоянного тока

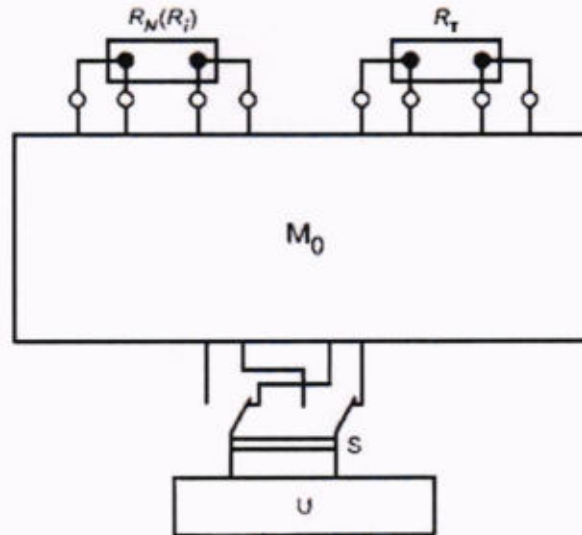
Действительное значение сопротивления поверяемой ОМЭС с помощью эталонного моста для измерения электрического сопротивления постоянного тока (далее - мост) определяют одним из трех методов: прямого измерения, замещения, перестановки.

А.1.2.1 Прямое измерение действительного значения сопротивления мер проводят при четырехзажимном подключении в соответствии с указаниями ТД на мост. За действительное значение сопротивления ОМЭС принимают показание моста. Погрешность определения действительного значения сопротивления определяют в соответствии с требованиями ТД на мост.

Для исключения влияния термо-э.д.с. измерение проводят при двух направлениях тока питания. За результат измерения принимают среднеарифметическое значение результатов измерений при двух направлениях тока.

А.1.2.2 Метод замещения применяют при отсутствии эталонного моста необходимой точности. Помимо эталонного моста (применяемого в качестве компаратора) в этом случае требуются две меры из состава исходного эталона с номинальным значением сопротивления, равным номинальному значению сопротивления поверяемой ОМЭС. Схема подключения поверяемой ОМЭС и эталонных СИ представлена на рисунке А.1.





$R_N$  - мера из состава исходного эталона;  $R_i$  - поверяемая ОМЭС;  $R_T$  - тарная мера;  $M_0$  - эталонный мост (компаратор);  $S$  - переключатель;  $U$  - источник питания

Рисунок А.1 - Подключение сравниваемых мер при использовании метода замещения

Суть метода замещения состоит в том, что в одно плечо сравнения эталонного моста включают тарную меру, а в другое плечо сравнения поочередно включают одну меру из состава исходного эталона, вторую меру из состава исходного эталона, затем поверяемую ОМЭС. Тарная мера, поверяемая ОМЭС и меры из состава исходного эталона имеют одинаковое номинальное значение. Для исключения влияния ТЭДС каждый цикл измерений проводят при двух направлениях тока питания. Результаты измерений обрабатывают по формулам:

$$\begin{aligned}
 n_1 &= r_M + C_1; \\
 n_2 &= r_{N2} + C_2; \\
 \delta_1 &= n_1 + C; \\
 \delta_2 &= n_2 + C; \\
 &\dots\dots\dots \\
 \delta_i &= r_i + C; \\
 R_i &= R_{ном} (1 + \delta_i),
 \end{aligned}
 \tag{A.3}$$

Где  $n_1, n_2, \delta_1, \delta_2, \dots, \delta_i$  - относительные отклонения сопротивления мер из состава исходного эталона и поверяемой ОМЭС от номинального значения, Ом;

$r_{N1}, r_{N2}, r_1, r_2, \dots, r_i$  - среднеарифметическое значение показаний моста при включении мер из состава исходного эталона и поверяемой ОМЭС соответственно, Ом;

$R_i, R_{ном}$  - действительное и номинальное значения сопротивления поверяемой ОМЭС, Ом;

$$\begin{aligned}
 C_1 &= n_1 - r_M; \\
 C_2 &= n_2 - r_{N2}; \\
 C &= 0,5(C_1 + C_2).
 \end{aligned}
 \tag{A.4}$$

При определении постоянной моста  $C$  различие в значениях  $C_1$  и  $C_2$  не должно превышать половины доверительной погрешности определения  $\delta_i$ .

При наличии в схеме моста встроенных тарных мер внешнюю тарную меру можно не использовать.

А.1.2.3 Метод перестановки отличается от метода замещения отсутствием тарной меры. Схема подключения поверяемой ОМЭС и эталонных СИ показана на рисунке А.2. Сущность метода перестановки состоит в том, что поверяемую ОМЭС включают в одно плечо сравнения моста, мера из состава исходного эталона - в другое плечо сравнения и получают показание моста  $r_i$ . Затем осуществляют взаимную перестановку сравниваемых мер и получают показание моста  $r_n$ . Действительное значение сопротивления поверяемой ОМЭС определяют по формуле ( $n$  - относительное отклонение сопротивления меры из состава исходного эталона от номинального значения):

$$R_i = R_{\text{ном}} [1 + n + 0,5(r_i - r_n)] \quad (\text{A.5})$$

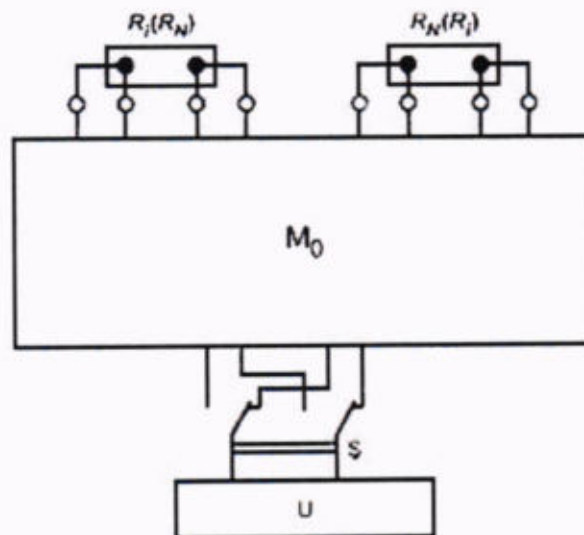
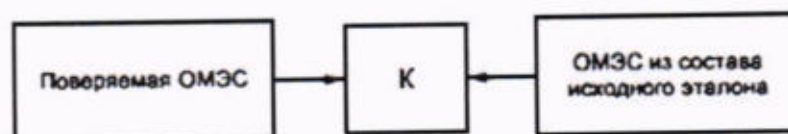


Рисунок А.2 - Подключение сравниваемых мер при использовании метода перестановки

А.1.2.4 Погрешность определения действительного значения сопротивления поверяемой ОМЭС рассчитывают согласно методике выполнения измерений (МВИ), приведенной в ТД на мост (компаратор), или МВИ, разработанной дополнительно и утвержденной в установленном порядке. Значение погрешности не должно превышать значений, указанных в МВИ.

### А.1.3 Измерение с помощью компаратора сопротивлений

Действительное значение сопротивления поверяемой ОМЭС определяют методом одновременного сравнения равнономинальных поверяемой ОМЭС и меры из состава исходного эталона с помощью компаратора сопротивлений (методом компарирования или метод сличения) (рисунок А.3).



К - компаратор сопротивлений

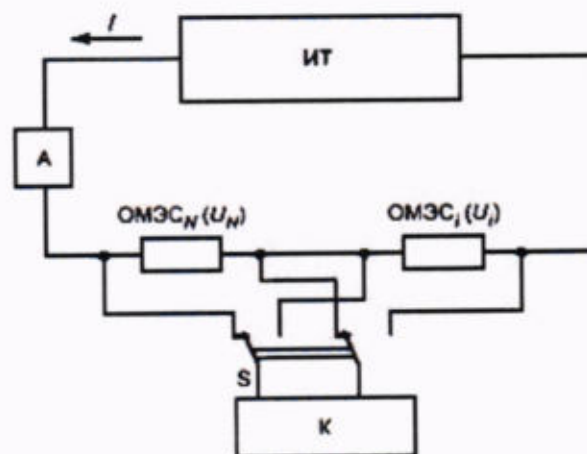
Рисунок А.3 - Измерение с помощью компаратора сопротивлений



Сравниваемые ОМЭС подключают к компаратору сопротивлений (далее - компаратор) согласно указаниям ТД на него. Действительное значение поверяемой ОМЭС рассчитывают в соответствии с методикой, приведенной в ТД на компаратор.

#### А.1.4 Измерение с помощью компаратора напряжений или потенциометра постоянного тока

Действительное значение сопротивления ОМЭС может быть определено путем косвенных измерений с помощью потенциометра постоянного тока или компаратора напряжений (далее - компаратор). Поверяемую ОМЭС и ОМЭС из состава исходного эталона включают последовательно в цепь тока  $I$  (рисунок А.4) и измеряют падение напряжения на них с помощью компаратора К.



ОМЭС<sub>і</sub> - поверяемая ОМЭС; ОМЭС<sub>Н</sub> - мера из состава исходного эталона; К - компаратор;  
ИТ - источник тока; А - амперметр; S – переключатель

Рисунок А.4 - Измерение с помощью компаратора напряжений

Значение сопротивления поверяемой ОМЭС  $R_i$ , Ом, рассчитывают по формуле

$$R_i = R_N(U_i / U_N), \quad (\text{А.6})$$

где  $R_N$  - значение сопротивления меры из состава исходного эталона, Ом;

$U_i$  - падение напряжения на поверяемой ОМЭС, В;

$U_N$  - падение напряжения на меру из состава исходного эталона, В.

Сила электрического тока  $I$  в цепи ОМЭС<sub>і</sub>-ОМЭС<sub>Н</sub> должна быть стабильной в течение обоих измерений.

На Бланке организации

Приложение Б

Всего листов \_\_\_ Лист \_\_\_

Уникальный номер записи об аккредитации в реестре аккредитованных лиц  
Адрес организации, проводящей поверку

**ПРОТОКОЛ ПОВЕРКИ**

№ \_\_\_\_\_ от \_\_\_\_\_ г.

Наименование средства измерения (эталона), тип	Набор однозначных мер электрического сопротивления термостатированный МС3050Т
Регистрационный номер в Федеральном информационном фонде	
Заводской (серийный) номер или буквенно-цифровое обозначение	
Изготовитель	ООО предприятие «ЗИП-Научприбор», г. Краснодар
Год выпуска	
Заказчик	
Дата предыдущей поверки	

Вид поверки: первичная (периодическая) поверка

Методика поверки: МП 2202-0095-2023 «ГСИ. Наборы однозначных мер электрического сопротивления термостатированные МС3050Т. Методика поверки»

**Средства поверки:**

Наименование и регистрационные номера эталона, СИ в Федеральном информационном фонде	Метрологические характеристики

**Условия поверки:**

Параметры	Требования НД	Измеренные значения
температура окружающего воздуха, °С		
относительная влажность воздуха, %		
атмосферное давление, кПа		
напряжение питающей сети переменного тока, В		
частота питающей сети, Гц		



**Результаты поверки**

1. Внешний осмотр: \_\_\_\_\_

2. Проверка электрической прочности изоляции (заполняется при первичной поверке)  
\_\_\_\_\_

3. Проверка сопротивления изоляции (заполняется при первичной поверке)  
\_\_\_\_\_

4. Опробование: \_\_\_\_\_

5. Проверка программного обеспечения: \_\_\_\_\_

6. Определение метрологических характеристик (в соответствии с требованиями методики поверки МП 2202-0095-2023)

Таблица 1 — Результаты поверки (при первичной поверке)

Поверяемое средство		Зав. № ОМЭС (только для модификации МС3050Т-6)*	R <sub>ном</sub> , Ом	R, Ом	δ, %
Тип	Зав. № НОМЭСТ				
МС3050Т					

**Примечания:**

R<sub>ном</sub> – номинальное значение сопротивления ОМЭС из состава НОМЭСТ;  
 R – действительное значение сопротивления ОМЭС из состава НОМЭСТ;  
 δ - относительное отклонение действительного значения сопротивления ОМЭС из состава НОМЭСТ от номинального.

\*При проведении поверки модификаций МС3050Т-1 - МС3050Т-5 в столбце допускается указывать позиционное обозначение ОМЭС.

Таблица 1 – Результаты поверки (при периодической поверке)

Поверяемое средство		Зав. № ОМЭС (только для модификации МС3050Т-6)*	R <sub>ном</sub> , Ом	R, Ом	δ, %**	δ <sub>о</sub> , %, или S <sub>Σ0</sub> , %***	v <sub>о</sub> , %
Тип	Зав. № НОМЭСТ						
МС3050Т							

Примечания:  
 R<sub>ном</sub> – номинальное значение сопротивления ОМЭС из состава НОМЭСТ;  
 R – действительное значение сопротивления ОМЭС из состава НОМЭСТ;  
 δ – относительное отклонение действительного значения сопротивления ОМЭС из состава НОМЭСТ от номинального;  
 δ<sub>о</sub> – доверительная граница погрешности при доверительной вероятности 0,95;  
 v<sub>о</sub> – относительная нестабильность сопротивления за год;

\* - При проведении поверки модификаций МС3050Т-1 - МС3050Т-5 в столбце допускается указывать позиционное обозначение ОМЭС;  
 \*\* - δ – заполняется в случае поверки ОМЭС по классу точности;  
 \*\*\* - S<sub>Σ0</sub> - заполняется в случае присвоения ОМЭС статуса вторичного (рабочего) эталона.  
 Если ОМЭС не присваивается статус эталона или присваивается 1, 2, 3, 4-й разряд, то в данную графу вписывается доверительная граница погрешности при доверительной вероятности 0,95.

Таблица 2 – Оценка результатов поверки для присвоения разряда

Номинальное значение сопротивления	Кл.т.	Погрешность измерений (доверительная граница погрешности), %						Относительная нестабильность сопротивления за год, %					
		Ф	Д	допускаемая на разряд				Ф	Д	допускаемая на разряд			
				1 р-д	2 р-д	3 р-д	4 р-д			1 р-д	2 р-д	3 р-д	4 р-д
				0,0002	0,0004	0,001	0,5			0,0006	0,0008	0,002	0,6

Примечания:  
 Ф – фактическое значение, Д – допускаемое значение в зависимости от класса точности.

Таблица 3 – Оценка результатов поверки для присвоения вторичного эталона

Номинальное значение сопротивления	Кл.т.	Суммарное среднее квадратическое отклонение, %						Относительная нестабильность сопротивления за год, %					
		Ф	Д	допускаемая на вторичный эталон				Ф	Д	допускаемая на вторичный эталон			
				1 р-д	2 р-д	3 р-д	4 р-д			1 р-д	2 р-д	3 р-д	4 р-д

Примечания:  
 Ф – фактическое значение, Д – допускаемое значение в зависимости от класса точности.

Дополнительная информация: \_\_\_\_\_

**Заключение:** Средство измерений (эталон) соответствует (не соответствует) предъявляемым требованиям и признано (признан) годным (непригодным) к применению в качестве



вторичного (рабочего) эталона единицы электрического сопротивления постоянного тока (или рабочего эталона единицы электрического сопротивления постоянного тока 1, 2, 3, 4 разряда) в соответствии с приказом Росстандарта № 3456 от 30.12.2019 г. «Об утверждении государственной поверочной схемы для средств измерений электрического сопротивления постоянного и переменного тока».

Поверку провёл \_\_\_\_\_

\_\_\_\_\_ г.